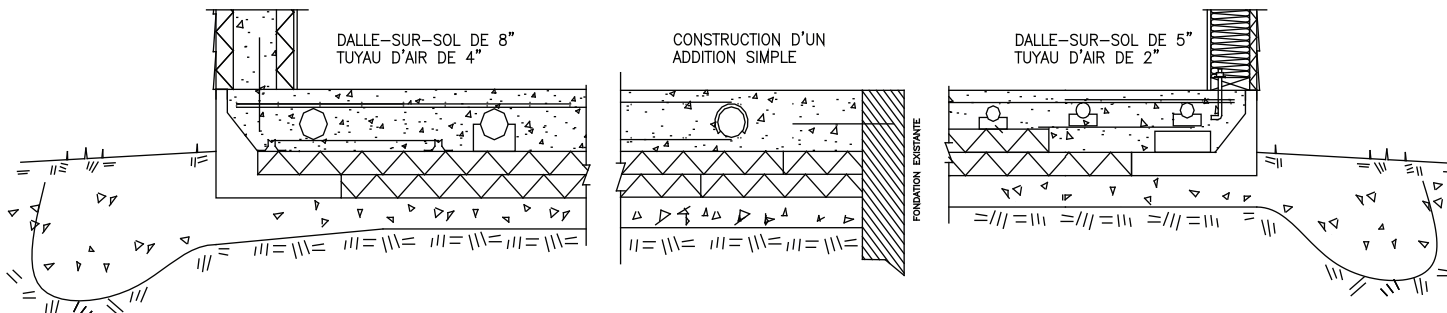


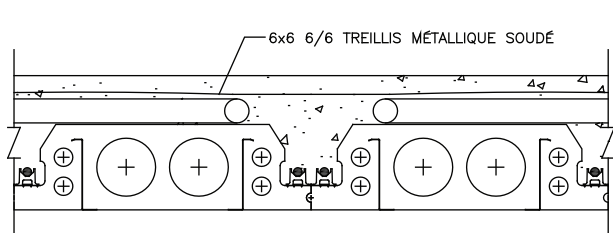
**DALLE-SUR-SOL STRUCTURALE**



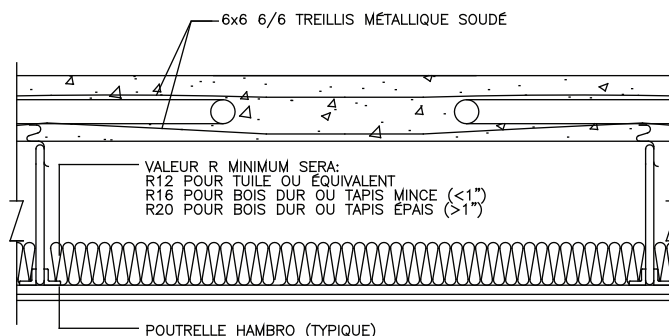
Une conception typique de LEGALETT inclut: le lit en gravier plat, bien compacté, min. de 4" (100 mm), panneau isolant de polystyrène 2 x 3" (75 mm) avec des joints répartis, treillis métallique sur le dessus, dans le fond au bord et les tuyaux pour la circulation d'air chaud.

Le bord externe est isolé utilisant des éléments de bord LEGALETT. Le panneau isolant de polystyrène est conçu pour avoir une déformation à long terme de moins de 3%.

**SECTIONS DE PLANCHERS SUSPENDUS**



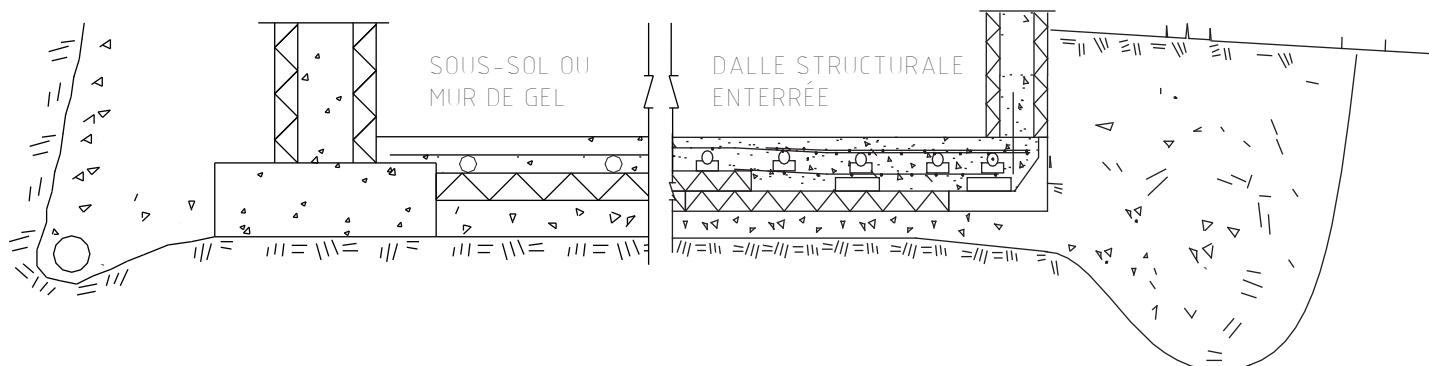
INSUL-DECK SYSTEM  
(TYPIQUE)



HAMBRO JOIST SYSTEM  
(TYPIQUE)

LEGALETT peut être employé avec divers systèmes structuraux de planchers suspendus.

**SOUS-SOL ET DALLE STRUCTURALE ENTERRÉE**



LEGALETT peut être employé pour les dalles enterrées, soit adapté aux techniques conventionnelles de construction ou comme dalle structurale.