

L'unité chauffante 4000E-24 est installée dans la dalle de fondation ou l'étage suspendu et contient un ventilateur et quatre éléments de chauffage, avec contacteurs qui sont contrôlés par 1 - 4 thermostats de pièce électriques externes.

Il est utilisé ensemble avec la boîte d'unité chauffante 4000A 100/100 (tuyaux spirale d' acier de 4"/100 mm) ou avec la boîte d'unité chauffante 4000A 50/50 (tuyaux en plastique de 2"/50 mm).

## DONNÉES TECHNIQUES

Voltage fonctionnel.....1 P - 230V 60Hz  
Puissance consommer (moteur du ventilateur).....225W  
Cote du disjoncteur (GFI exigé).....30A  
Production électrique.....4 x 1250W  
Circulation d'air avec:  
8 - tuyaux 100 mm (4") .....≥ 900 m<sup>3</sup>/h / 530 CFM  
Circulation d'air avec:  
20 - tuyaux 50 mm (2") .....≥ 750 m<sup>3</sup>/h / 440 CFM

Ces données sont générique.

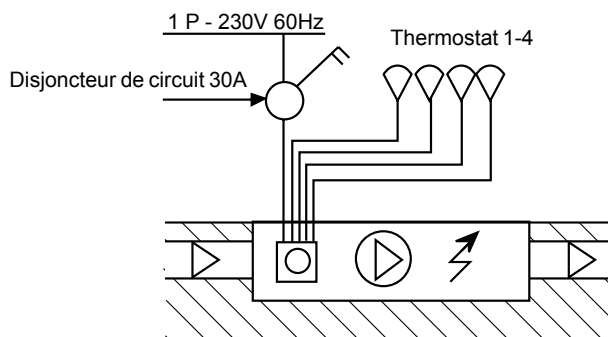
Chaque installation Legalett est unique. Faites allusion aux spécifications fabriquées sur commande sur votre schéma de desein d'installation pour les paramètres de dessein réels.

## FONCTION

Le 4000E-24 est contrôlé par une (zone simple) à quatre (zone quadruple) thermostats de pièce électriques externes. Ces thermostats externes font fonctionner les contacteurs dans l'unité, en faisant stimuler les éléments de chauffage quand la pièce a besoin de la chaleur.

L'unité est aussi équipé avec sept artifices de protection contre le fait de surchauffer.

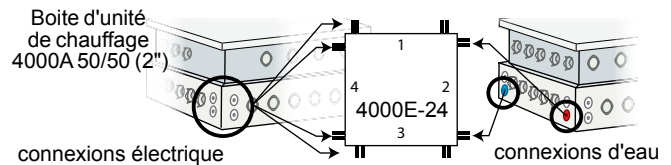
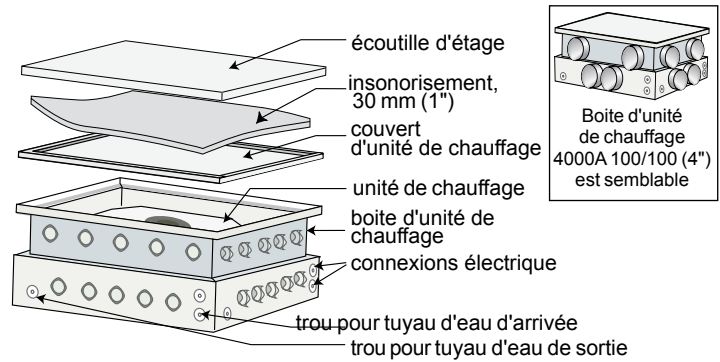
Quand contrôlé par thermostat(s) programmable, l'unité 4000E-24 peut profiter des taux d'énergie multi-étages pour l'entreposage nocturne d'énergie moins chère dans l'étage chauffé LEGALETT.



# ASSEMBLAGE

Installez les boîtes d'unité chauffante aux endroits corrects, avec la hauteur réglée pour que le couvercle soit niveau avec la surface du béton, avant le fait de verser le béton. Faites allusion aux instructions sur la couverture de la boîte 4000A.

1. Dirige le conduit d'une des arrivées pour connexions électrique sur la boîte à la disjoncteur locale pour le pouvoir 230V. Dirige le conduit des arrivées pour connexions électrique restantes à un endroit convenable au-dessus de la dalle pour chacun des thermostats 24V et pour le fil d'indicateur à la chaudière, optionnel.
2. Raccordez les pochettes pour les tuyaux d'eau d'arrivée et de sortie aux connexions de tuyau d'eau de la boîte de chauffage. Installez les tuyaux d'eau et assurez-vous qu'ils étendent au moins 100 millimètres (4") dans la boîte.
3. Après que le béton s'est séché suffisamment avec le chauffage de construction, préparez la boîte pour l'unité chauffante selon les étapes ci-dessous, qui doivent être exécutés par un électricien et un plombier autorisé.
4. Nettoyez la boîte d'unité soigneusement. Aucune eau ou humidité ne devraient être dans la boîte ou le système de tuyau en installant l'unité permanente.



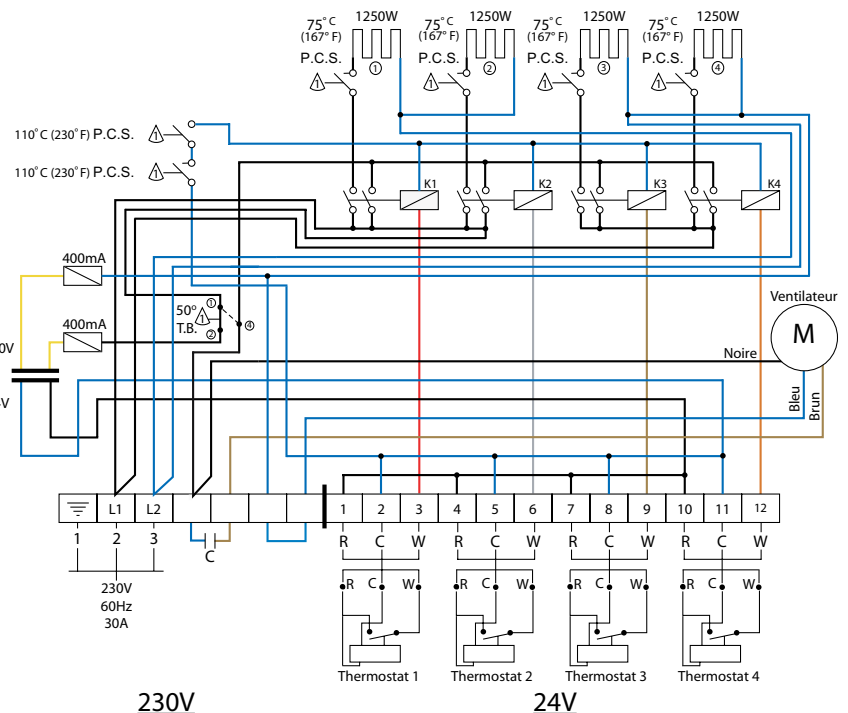
# CONNEXIONS ÉLECTRIQUE

1. Vérifiez les données électriques sur l'unité pour que d'autre matériel d'installation s'accorde. L'installation doit être exécutée par un électricien autorisé.
2. Installez un disjoncteur bipolaire de propre taille pour permettre l'isolement total pour l'entretien. La protection de GFI est exigée.
3. Utilisez le fil de cuivre de propre taille pour la connexion au panneau électrique.
4. Faire les connexion aux thermostats.
5. Cachez les conduits qui entre la boîte de l'unité en utilisant un cachetant de conduit pour l'eau tant que pour l'électricité, après que les connexions d'eau et électriques ont été faites, pour l'atténuation du son.
6. Installez la couverture d'unité chauffante. Dirige un épreuve durant 1 heure et alors ouvre ensuite pour inspection. Si nécessaire nettoyer, vérifiez pour la sécheresse et dirigé un épreuve de nouveau. Si l'humidité est présente toujours, réinstallez le chauffage de construction et démarrer jusqu'à ce que le système ne soit sec.
7. Installez insonorisation, 30 mm (1") entre la couverture d'unité chauffante et l'écoutille d'étage.
8. Installez l'écoutille d'étage. Si désiré, utilisez une garni de transition standard entre l'écoutille d'étage et l'étage.

## Le fait de la protection contre surchauffer

Si la protection contre surchauffer a fait trébucher le circuit électrique, accomplit donc les étapes suivants :

1. Éteindre le pouvoir.
2. Enquêtez soigneusement la raison pour le fait de surchauffer. N'importe quelles réparations devraient seulement être exécutées par un électricien autorisé.



K1 - K4 = Contacteurs  
P.C.S. = Protection contre surchauffer

Si 1 - 3 thermostats sont utilisés, ou si plus qu'un thermostat est installé dans la même chambre, installez un sauteur entre les blocs de la connexion 3, 6, 9 et 12 comme exigé.

Faites allusion au plan d'étage pour les endroits de thermostat.