

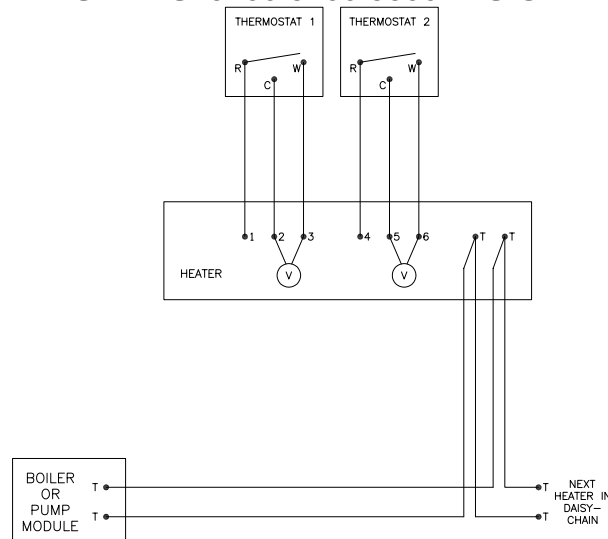
INTERLOCK N'EST PAS EXIGÉ POUR LA PLUPART DES SYSTÈMES D'EAU CHAUDE QUI INCLUENT L'APPROVISIONNEMENT EN EAU DOMESTIQUE ET UTILISENT LA POMPE LEGALET-INDIQUÉE. Référez au schéma D'Installation Typique D'Unité de Chauffage D'Eau et Unité d'eau chaude.

Cependant, dans quelques scénarios, tels qu'un système dédié a une chaudière d'eau chaude de chaleur-seulement, Il se peut qu'il ne soit pas désirable ni même possible d'avoir une Chaudière armée pour la durée de la saison de chauffage, exemple : pendant des périodes où toutes les zones sont éteintes. des unités de legalett Ainsi un signal est exigé à partir qui armeront la chaudière et/ou mettront en marche une pompe de circulation. Ce qui suit sont les diagrammes de câblage génériques pour aider l'entrepreneur mécanique en connectant le système de Legalett avec une chaudière et/ou une pompe, s'il y a lieu.

UNITÉ DE CHAUFFAGE D'EAU LEGALET SÉRIES 3200/5200/5500 - SIGNAL SIMPLE DE COUPLAGE DE BASSE TENSION (CONTACT SEC)

Scénario 1 - La chaudière seulement est enclenché (la pompe fonctionne continuellement)

Scénario 2 - la pompe seulement est enclenchée (constante d'approvisionnement d' eau chaude)

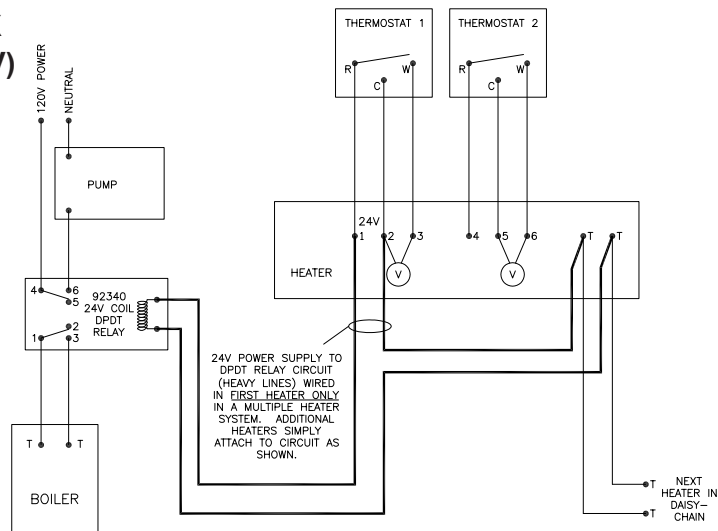


INTERLOCK REQUIRES 2 CONDUCTORS FOR THE FIRST HEATER, FROM HEATER TO BOILER/PUMP INTERLOCK, IN ADDITION TO 2 CONDUCTORS CONNECTING EACH REMAINING HEATER TO THE NEXT HEATER IN A DAISY-CHAIN ARRANGEMENT.
EXISTING INTERNAL HEATER WIRING NOT SHOWN FOR CLARITY
PUMP MODULE BY OTHERS. IN LIEU OF A PUMP MODULE, REFER TO THE OTHER DIAGRAM TO SWITCH POWER TO A PUMP.
MULTIPLE HEATERS CAN BE GANGED TOGETHER ON THE SAME BOILER/PUMP MODULE CIRCUIT AS SHOWN
V = LEGALET VALVE ACTUATOR

UNITÉ DE CHAUFFAGE D'EAU LEGALET SÉRIES 3200/5200/5500 - DEUX SIGNAUX DE COUPLAGE DE BASSE TENSION (CONTACT SEC) OU ALIMENTATION D'ÉNERGIE D'UNE SEULE LIGNE DE TENSION POUR LA POMPE (TOUS LES DEUX PAR L'INTERMÉDIAIRE D'UN SIGNAL 24V)

Scénario 3 - La chaudière et la pompe sont enclenchées de façon indépendante.

Scénario 4 - la pompe seulement est actionnée (constante d'approvisionnement d' eau chaude)



INTERLOCK REQUIRES 2 CONDUCTORS FOR THE FIRST HEATER, FROM HEATER TO INTERLOCK RELAY, IN ADDITION TO 2 CONDUCTORS CONNECTING EACH REMAINING HEATER TO THE NEXT HEATER IN A DAISY-CHAIN ARRANGEMENT.
EXISTING INTERNAL HEATER WIRING NOT SHOWN FOR CLARITY
RELAY BY OTHERS - MARS 92340 OR GENERIC EQUIVALENT 24V COIL DPDT RELAY
OPTIONAL PUMP MODULE BY OTHERS - USE TERMINALS 4 AND 6 ON 92340 RELAY TO CONTROL PUMP MODULE IN LIEU OF DIRECT PUMP CONTROL
CIRCUIT CAN BE USED TO POWER PUMP ONLY (NO BOILER INTERLOCK) BY SUBSTITUTING A MARS 92290 SPST RELAY FOR THE MARS 92340 DPDT RELAY. USE MARS 92290 RELAY TERMINALS 2 AND 4 FOR PUMP.
V = LEGALET VALVE ACTUATOR