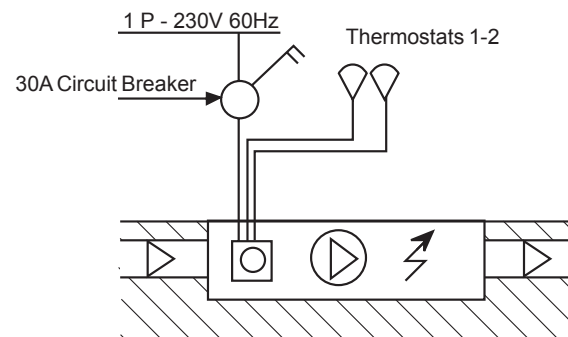


L'unité de chauffage 5200E est installé dans la dalle de fondation ou l'étage suspendu. L'unité contient un ventilateur et deux éléments de chauffage, avec une puissance nominale de 5kW et contrôlées par 1 ou 2 thermostats de pièces électriques de 24V.

FONCTION

Le 5200 E est contrôlé par un (zone simple) à deux (zone double) thermostats de pièces électriques de 24V. Ces thermostats externes font fonctionner les contacteurs en faisant stimuler les éléments de chauffage quand la pièce a besoin de la chaleur.

Le 5200 E peut profiter des taux d'énergie multi-étages pour l'entreposage nocturne d'énergie moins cher dans l'étage chauffé de LEGALETT.



L'INSTALLATION DU COUVERCLE ET DE FINITION

1. Connectez le fil de terre à la couverture intérieur et installer.
2. Installez les tapis isolant acoustique (de l'emballage insérer) entre le couvercle interne et la trappe de plancher.
3. Installez la trappe de plancher. Si la trappe de plancher va êtres soumis au dommage, remplacer avec une trappe faite de plaque d'acier 1/4" fixé sur une planche de bois (plywood) qui est de la même taille que la trappe standard.
4. (Facultatif) Étendre le plancher sur trappe de plancher, laissant une couture/écart sur les bords de la trappe. Si désiré, utilisez un garni de transition standard entre la trappe de plancher et l'étage pour couvrir la couture/écart.

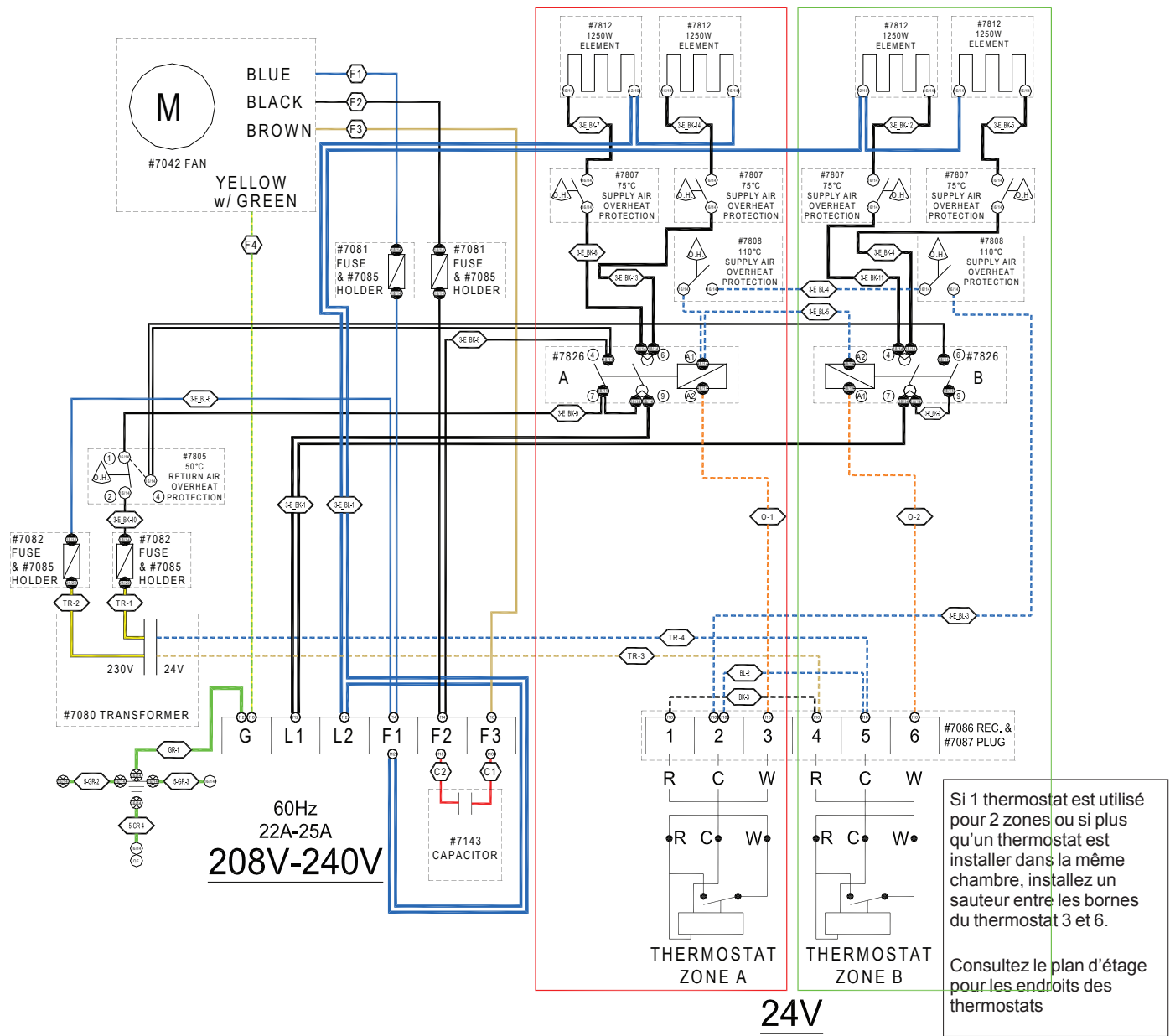
DONNÉES TECHNIQUES

Voltage fonctionnel 1 P - 230V 60Hz
Puissance consommée (moteur du ventilateur) et Production électrique 5,700W

Calibre du disjoncteur (GFI recommandé) 30A

CONNEXIONS ÉLECTRIQUES - ÊTRE EFFECTUÉ PAR UNE PERSONNE QUALIFIÉE

1. Installez un disjoncteur bi-polaire de propre taille pour permettre l'isolement total pour l'entretien.
2. Mettre fin le câblage d'alimentation, y compris connexions de câblage mise à terre à la cosse de fourche et joindre la cosse de fourche au couvercle.
3. Mettre fin au thermostat dans la fiche de branchement de contrôle orange.
4. Cachez la tuyauterie et le câblage dans les conduits utilisant un cachetant.
2. Remplacez le disjoncteur de l'unité de construction temporaire avec un disjoncteur 20A GFI.
3. Essai et confirmer que chaque zone réponds de manière appropriée, en utilisant un voltmètre pour vérifier.



Si 1 thermostat est utilisé pour 2 zones ou si plus qu'un thermostat est installer dans la même chambre, installez un sauteur entre les bornes du thermostat 3 et 6.
Consultez le plan d'étage pour les endroits des thermostats