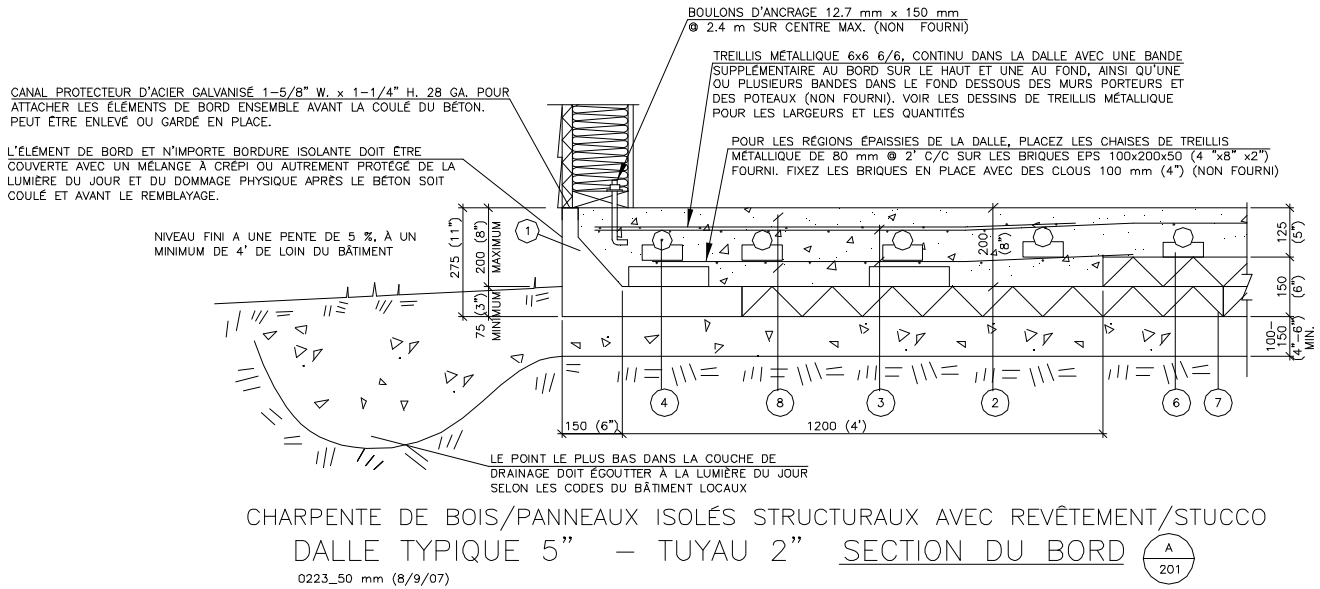


DALLE CHAUFFÉE DE 5"



Dalle de 5" typique / Système de pipe 2"

PAS FOURNI PAR LEGALETT

Un étage	Renforcement -	couche de treillis métallique continu sur le dessus bande de 4' de treillis métallique pour le périmètre du dessus bande de 4' de treillis métallique pour le périmètre du bas bande de 4' de treillis métallique pour les murs porteurs intérieurs à 1 étage
Deux étages	Renforcement -	couche de treillis métallique continu sur le dessus bande de 4' de treillis métallique pour le périmètre du dessus bande de 4' de treillis métallique pour le périmètre du bas 2 bandes de 4' de treillis métallique pour les murs porteurs intérieurs à 2 étages barres 10M - 12' par dessus avec espacement de 1' pour chargement de bord 2 étages
Trois étages	utilisez dalle de 8"	
Porches froides	Renforcement -	couche de treillis métallique continu sur le dessus 2 bandes de 2' de treillis métallique pour le périmètre du dessus

Cette page représente les détails et les spécifications typiques de renforcement pour les dalles LEGALETT. Toutefois, chaque dalle est conçue pour convenir aux géométries spécifiques et aux conditions du site.