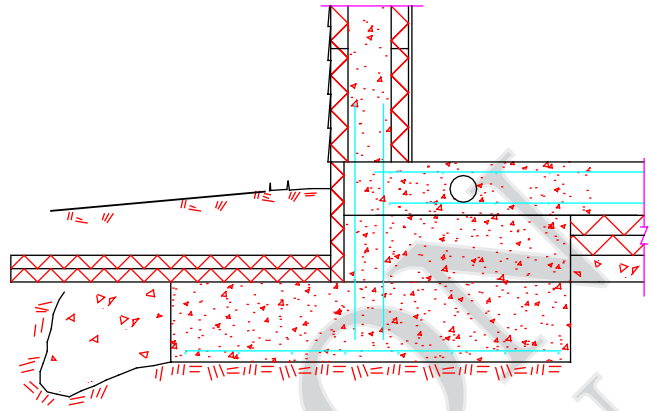


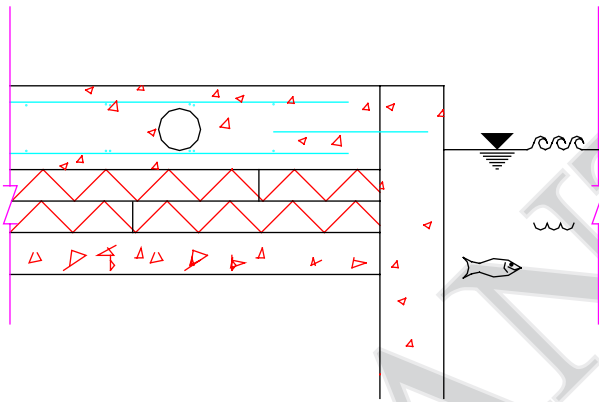
Fossés de drainage - dalle de 8" chauffée

0228_GARAGE_COLD_SLAB (05/31/07)



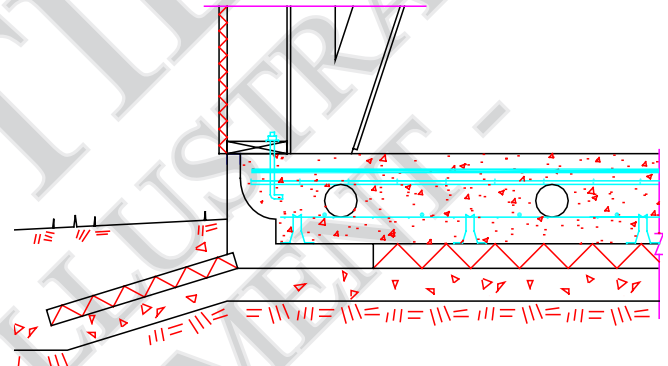
Mur CIB sur semelle de jetée
Dalle de 8" chauffée avec bordure isolé

0230 (05/28/02)



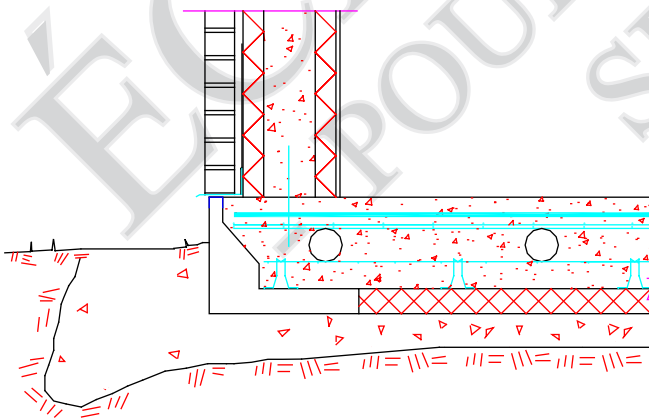
Section de bord de piscine typique

0248 (09/25/99)



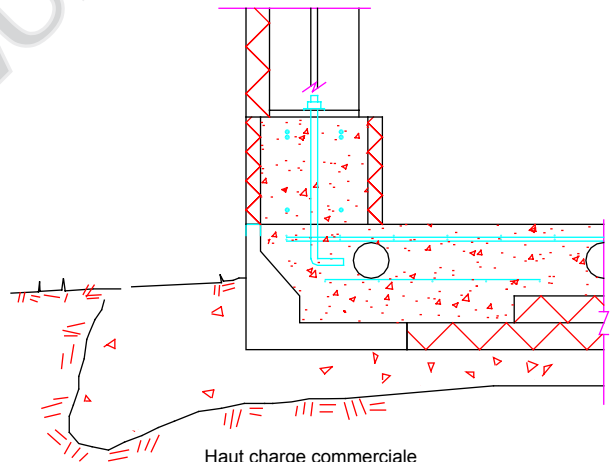
Construction à ferme de toit
Dalle de 11" chauffée avec bordure isolé

0223iTHICK_SKIRTED (10/16/07)



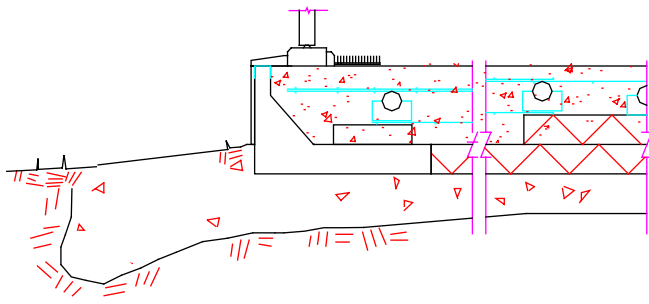
Haut charge résidentielle
Dalle de 11" chauffée

0222iTHICK (05/26/06)



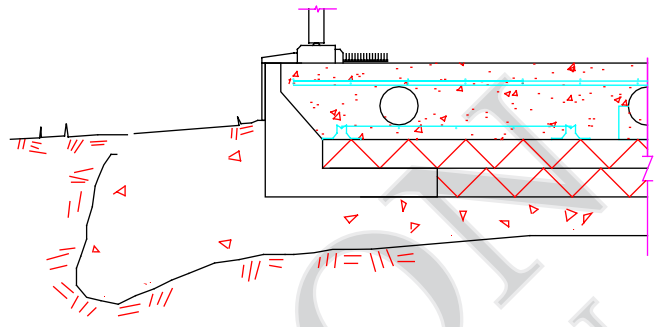
Haut charge commerciale
Dalle de 11" chauffée

0221iSTEEL (03/07/07)



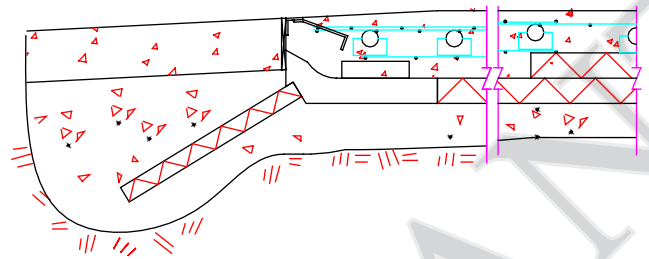
Section de rebord de porte
Dalle de 8" (bord de 8") chauffée

0226_50mm (07/23/07)



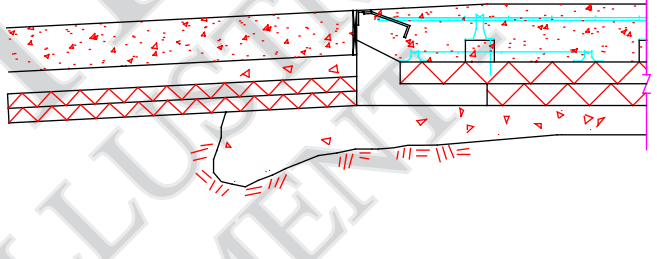
Section de rebord de porte
Dalle de 8" chauffée

0226i (05/02/06)



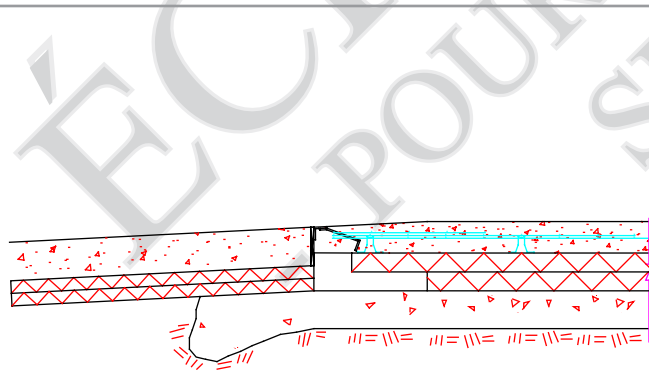
Section de rebord de porte de garage
Dalle de 5" (bord de 8") non chauffée avec bordure isolé

0228_50 mm_SKIRTED (05/01/07)



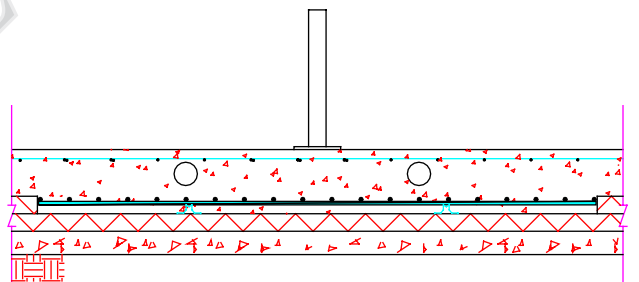
Section de rebord de porte de garage
Dalle de 8" non chauffée avec bordure isolé

0228i_COLD (05/14/07)



Section de rebord de porte de garage
Dalle de 5" non chauffée avec bordure isolé

0228_GARAGE_COLD_SLAB (05/31/07)



Section de charge point haut
Dalle de 8" chauffée

0246ia_8x8_5 (05/28/07)